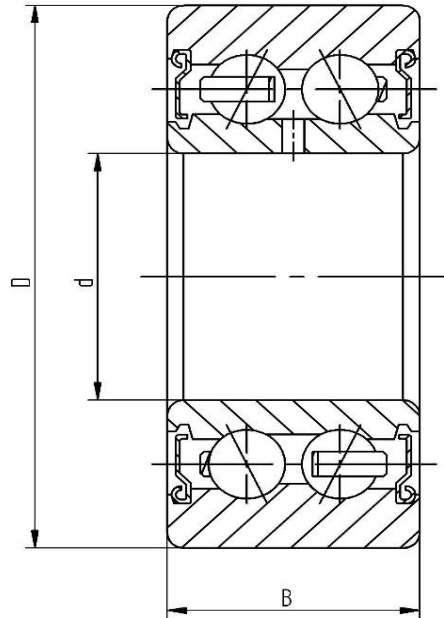


**Datenblatt - Laufrolle LR5207-2Z-X (zylindrisch, mit Deckscheibe)**

Bezeichnung	LR5207-2Z-X
D [mm]	80
d [mm]	35
B [mm]	27
r [mm]	1.1
Tragzahl dyn. Crw [N]	31000
Tragzahl stat. C0rw [N]	22800
Grenzdrehzahl [min <sup>-1</sup> ]	3900



Alle Angaben wurden sorgfältig erstellt und überprüft. Für eventuelle Fehler oder Unvollständigkeiten können wir jedoch keine Haftung übernehmen.

Technische Änderungen behalten wir uns vor.

© 2017 by STI GmbH

Nachdruck, auch auszugsweise, nur mit unserer Freigabe.