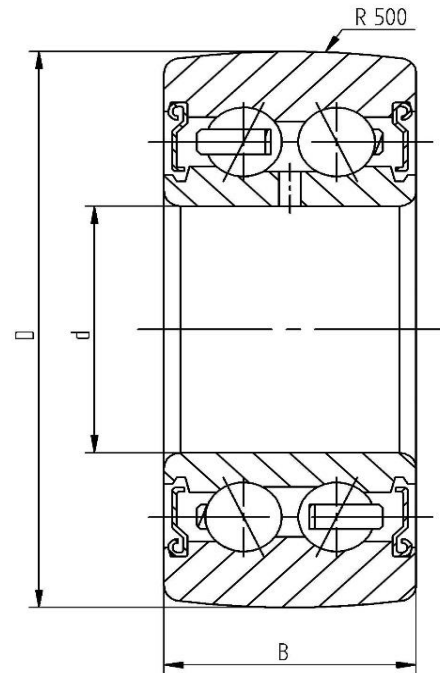


**Datenblatt - Laufrolle LR5206-2Z (ballig, mit Deckscheibe)**

Bezeichnung	LR5206-2Z
D [mm]	72
d [mm]	30
B [mm]	23.8
r [mm]	1
Tragzahl dyn. Crw [N]	25000
Tragzahl stat. C0rw [N]	18000
Grenzdrehzahl [min-1]	5000



Alle Angaben wurden sorgfältig erstellt und überprüft. Für eventuelle Fehler oder Unvollständigkeiten können wir jedoch keine Haftung übernehmen.

Technische Änderungen behalten wir uns vor.

© 2017 by STI GmbH

Nachdruck, auch auszugsweise, nur mit unserer Freigabe.