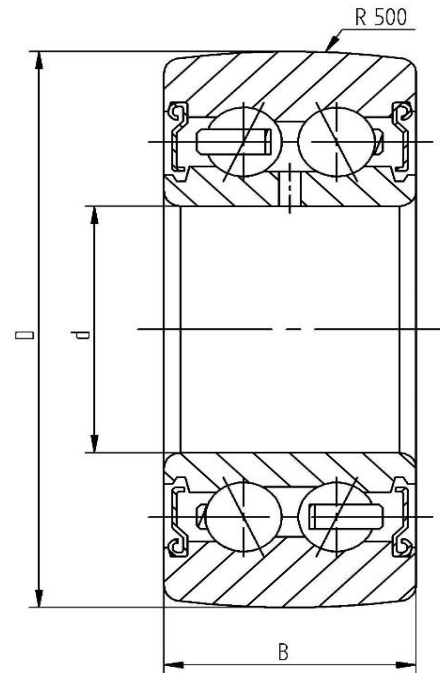


Datenblatt - Laufrolle LR5205-2Z (ballig, mit Deckscheibe)

Bezeichnung	LR5205-2Z
D [mm]	62
d [mm]	25
B [mm]	20.6
r [mm]	1
Tragzahl dyn. Crw [N]	18800
Tragzahl stat. C0rw [N]	13200
Grenzdrehzahl [min ⁻¹]	6500



Alle Angaben wurden sorgfältig erstellt und überprüft. Für eventuelle Fehler oder Unvollständigkeiten können wir jedoch keine Haftung übernehmen.

Technische Änderungen behalten wir uns vor.

© 2017 by STI GmbH

Nachdruck, auch auszugsweise, nur mit unserer Freigabe.