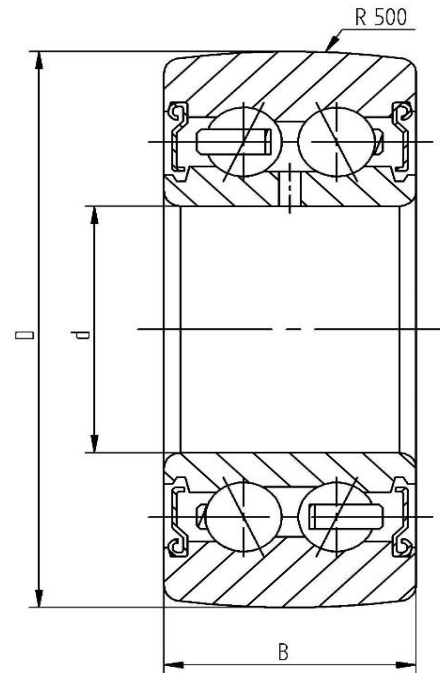


Datenblatt - Laufrolle LR5203-2Z (ballig, mit Deckscheibe)

| Bezeichnung | LR5203-2Z |
|-------------------------|-----------|
| D [mm] | 47 |
| d [mm] | 17 |
| B [mm] | 17.5 |
| r [mm] | 0.6 |
| Tragzahl dyn. Crw [N] | 12800 |
| Tragzahl stat. C0rw [N] | 8400 |
| Grenzdrehzahl [min-1] | 7500 |



Alle Angaben wurden sorgfältig erstellt und überprüft. Für eventuelle Fehler oder Unvollständigkeiten können wir jedoch keine Haftung übernehmen.

Technische Änderungen behalten wir uns vor.

© 2017 by STI GmbH

Nachdruck, auch auszugsweise, nur mit unserer Freigabe.