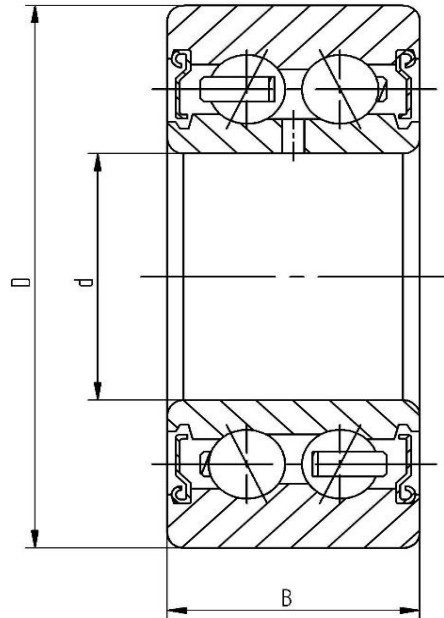


**Datenblatt - Laufrolle LR5202-2Z-X (zylindrisch, mit Deckscheibe)**

Bezeichnung	LR5202-2Z-X
D [mm]	40
d [mm]	15
B [mm]	15.9
r [mm]	0.6
Tragzahl dyn. Crw [N]	10000
Tragzahl stat. C0rw [N]	6300
Grenzdrehzahl [min <sup>-1</sup> ]	10000



Alle Angaben wurden sorgfältig erstellt und überprüft. Für eventuelle Fehler oder Unvollständigkeiten können wir jedoch keine Haftung übernehmen.

Technische Änderungen behalten wir uns vor.

© 2017 by STI GmbH

Nachdruck, auch auszugsweise, nur mit unserer Freigabe.