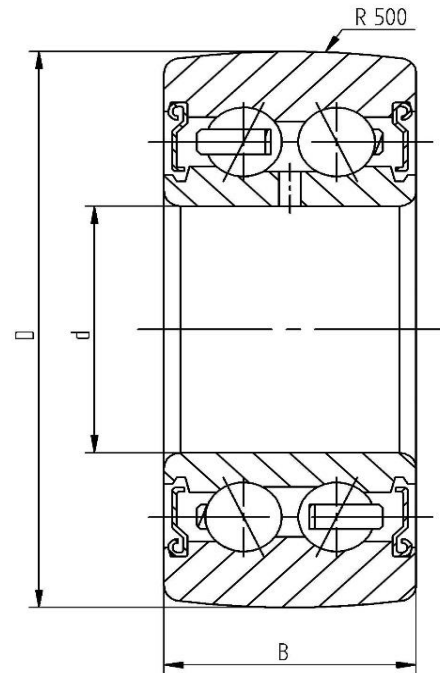


Datenblatt - Laufrolle LR5200-2Z (ballig, mit Deckscheibe)

Bezeichnung	LR5200-2Z
D [mm]	32
d [mm]	10
B [mm]	14
r [mm]	0.6
Tragzahl dyn. Crw [N]	6800
Tragzahl stat. C0rw [N]	4100
Grenzdrehzahl [min ⁻¹]	11000



Alle Angaben wurden sorgfältig erstellt und überprüft. Für eventuelle Fehler oder Unvollständigkeiten können wir jedoch keine Haftung übernehmen.

Technische Änderungen behalten wir uns vor.

© 2017 by STI GmbH

Nachdruck, auch auszugsweise, nur mit unserer Freigabe.