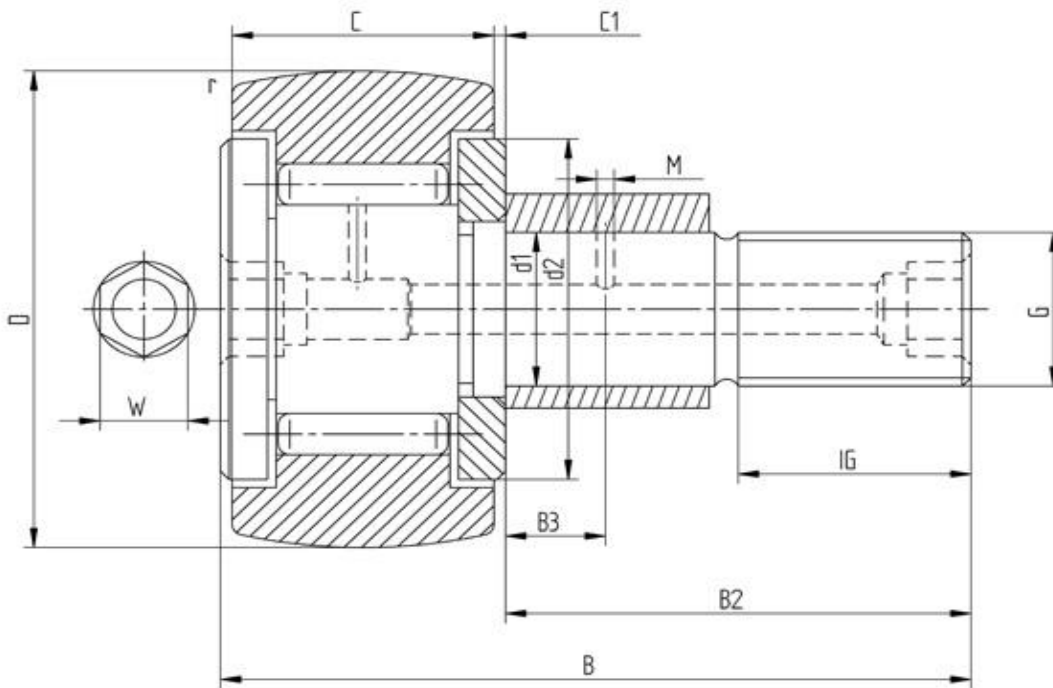


Datenblatt - Kurvenrolle KRVE72 (vollnadelig, mit Exzenter)



Bezeichnung	KRVE72
D [mm]	72
d1 [mm]	24
B [mm]	80
B2 [mm max.]	49,5
B3 [mm]	11
C [mm]	29
C1 [mm]	0,8
r [mm]	1,1
d2 [mm]	44
M [mm]	4
G	M24x1,5
IG [mm]	25
W [mm]	8
Exzenter de [mm]	28
Exzenter Be [mm]	22
Exzenter e [mm]	1
Tragzahl dyn. Crw [N]	37000
Tragzahl stat. C0rw [N]	85000
Grenzdrehzahl [min-1]	2200

Alle Angaben wurden sorgfältig erstellt und überprüft. Für eventuelle Fehler oder Unvollständigkeiten können wir jedoch keine Haftung übernehmen.

Technische Änderungen behalten wir uns vor.

© 2020 by STI Bearings GmbH

Nachdruck, auch auszugsweise, nur mit unserer Freigabe.