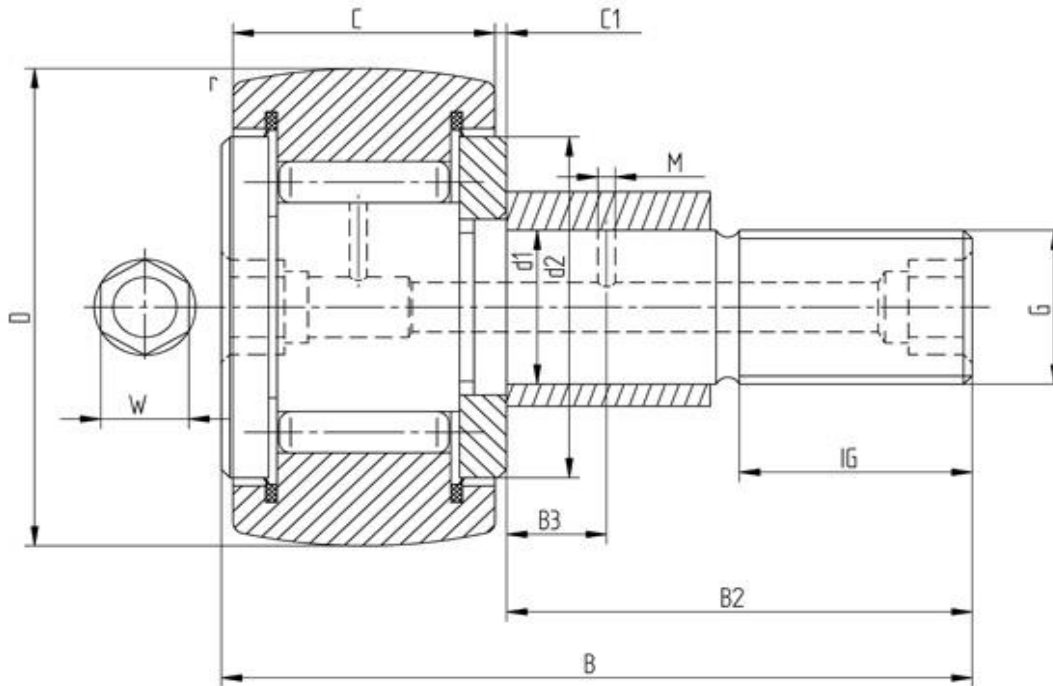


Datenblatt - Kurvenrolle KRVE52PP (vollnadelig, mit Exzenter, mit Dichtung)



Bezeichnung	KRVE52PP
D [mm]	52
d1 [mm]	20
B [mm]	66
B2 [mm max.]	40.5
B3 [mm]	9
C [mm]	24
C1 [mm]	0.8
r [mm]	1
d2 [mm]	37
M [mm]	4
G	M20x1,5
IG [mm]	21
W [mm]	8
Exzenter de [mm]	24
Exzenter Be [mm]	18
Exzenter e [mm]	1
Tragzahl dyn. Crw [N]	22500
Tragzahl stat. C0rw [N]	48000
Grenzdrehzahl [min-1]	2600

Alle Angaben wurden sorgfältig erstellt und überprüft. Für eventuelle Fehler oder Unvollständigkeiten können wir jedoch keine Haftung übernehmen.

Technische Änderungen behalten wir uns vor.

© 2017 by STI GmbH

Nachdruck, auch auszugsweise, nur mit unserer Freigabe.