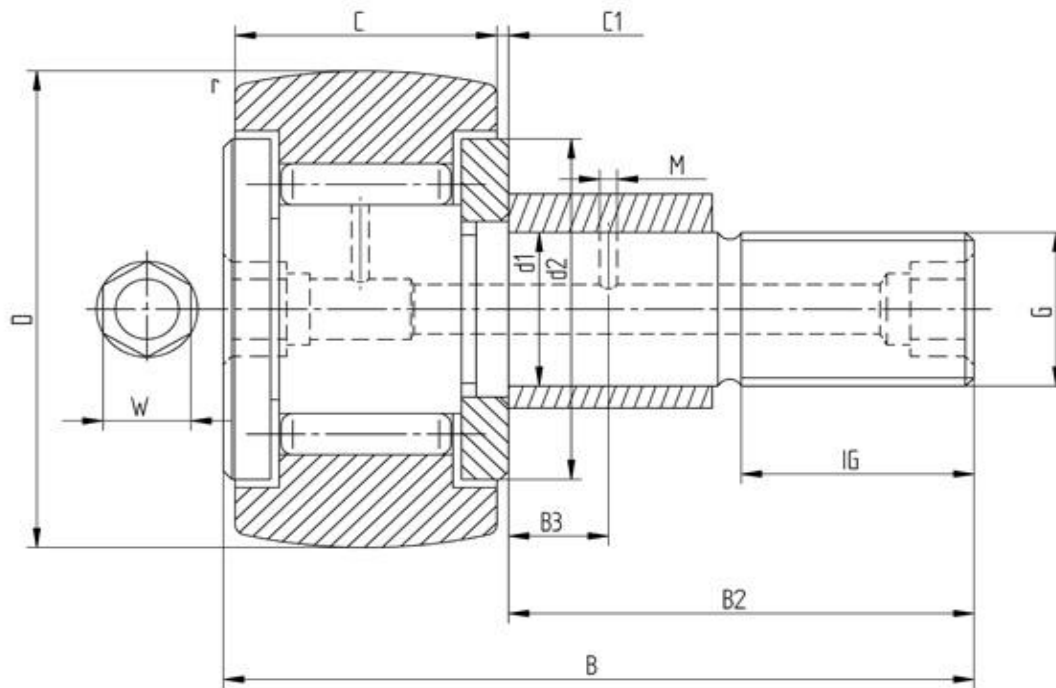


Datenblatt - Kurvenrolle KRVE52 (vollnadelig, mit Exzenter)



Bezeichnung KRVE52

D [mm]	52
d1 [mm]	20
B [mm]	66
B2 [mm max.]	40,5
B3 [mm]	9
C [mm]	24
C1 [mm]	0,8
r [mm]	1
d2 [mm]	37
M [mm]	4
G	M20x1,5
IG [mm]	21
W [mm]	8
Exzenter de [mm]	24
Exzenter Be [mm]	18
Exzenter e [mm]	1
Tragzahl dyn. Crw [N]	22500
Tragzahl stat. C0rw [N]	48000
Grenzdrehzahl [min-1]	2600

Alle Angaben wurden sorgfältig erstellt und überprüft. Für eventuelle Fehler oder Unvollständigkeiten können wir jedoch keine Haftung übernehmen.

Technische Änderungen behalten wir uns vor.

© 2020 by STI Bearings GmbH

Nachdruck, auch auszugsweise, nur mit unserer Freigabe.