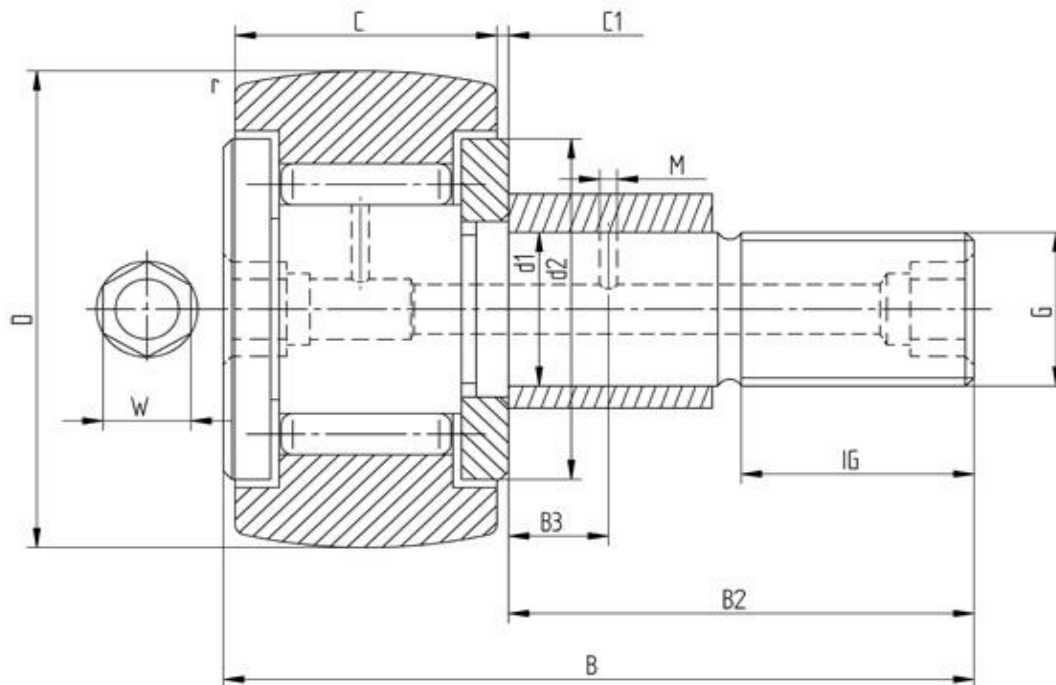


Datenblatt - Kurvenrolle KRVE32 (vollnadelig, mit Exzenter)



Bezeichnung KRVE32

D [mm]	32
d1 [mm]	12
B [mm]	40
B2 [mm max.]	25
B3 [mm]	6
C [mm]	14
C1 [mm]	0,6
r [mm]	0,6
d2 [mm]	23
M [mm]	3
G	M12x1,5
IG [mm]	13
W [mm]	6
Exzenter de [mm]	15
Exzenter Be [mm]	11
Exzenter e [mm]	0,5
Tragzahl dyn. Crw [N]	10000
Tragzahl stat. C0rw [N]	15800
Grenzdrehzahl [min-1]	4500

Alle Angaben wurden sorgfältig erstellt und überprüft. Für eventuelle Fehler oder Unvollständigkeiten können wir jedoch keine Haftung übernehmen.

Technische Änderungen behalten wir uns vor.

© 2020 by STI Bearings GmbH

Nachdruck, auch auszugsweise, nur mit unserer Freigabe.