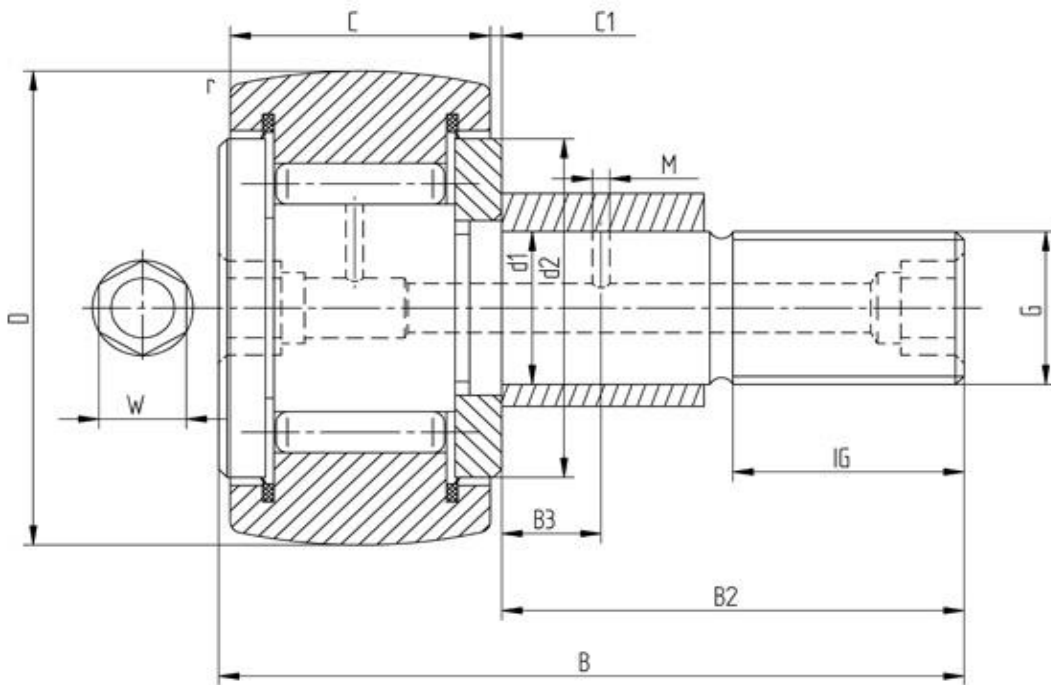


Datenblatt - Kurvenrolle KRVE26PP (vollnadelig, mit Exzenter, mit Dichtung)



Bezeichnung	KRVE26PP
D [mm]	26
d1 [mm]	10
B [mm]	36
B2 [mm max.]	23
B3 [mm]	-
C [mm]	12
C1 [mm]	0,6
r [mm]	0,3
d2 [mm]	17
M [mm]	-
G	M10x1
IG [mm]	12
W [mm]	4
Exzenter de [mm]	13
Exzenter Be [mm]	10
Exzenter e [mm]	0,5
Tragzahl dyn. Crw [N]	7300
Tragzahl stat. C0rw [N]	11300
Grenzdrehzahl [min-1]	6000

Alle Angaben wurden sorgfältig erstellt und überprüft. Für eventuelle Fehler oder Unvollständigkeiten können wir jedoch keine Haftung übernehmen.

Technische Änderungen behalten wir uns vor.

© 2020 by STI Bearings GmbH

Nachdruck, auch auszugsweise, nur mit unserer Freigabe.