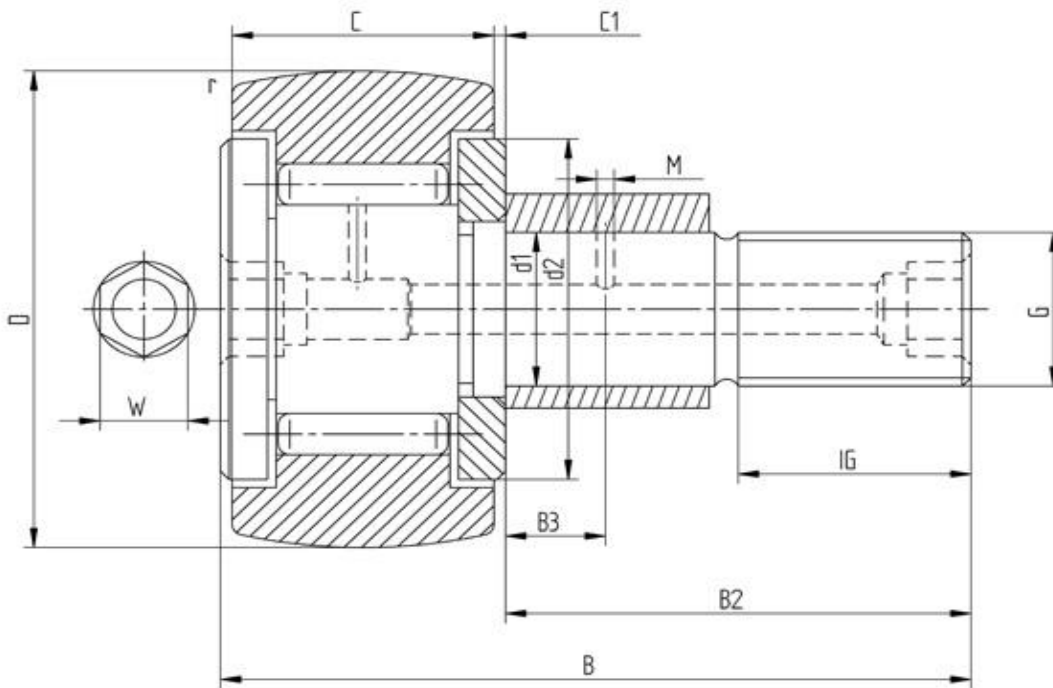


Datenblatt - Kurvenrolle KRVE19 (vollnadelig, mit Exzenter)



Bezeichnung KRVE19

D [mm]	19
d1 [mm]	8
B [mm]	32
B2 [mm max.]	20
B3 [mm]	-
C [mm]	11
C1 [mm]	0,6
r [mm]	0,15
d2 [mm]	14
M [mm]	-
G	M8
IG [mm]	10
W [mm]	4
Exzenter de [mm]	11
Exzenter Be [mm]	9
Exzenter e [mm]	0,5
Tragzahl dyn. Crw [N]	5500
Tragzahl stat. C0rw [N]	7900
Grenzdrehzahl [min-1]	7000

Alle Angaben wurden sorgfältig erstellt und überprüft. Für eventuelle Fehler oder Unvollständigkeiten können wir jedoch keine Haftung übernehmen.

Technische Änderungen behalten wir uns vor.

© 2020 by STI Bearings GmbH

Nachdruck, auch auszugsweise, nur mit unserer Freigabe.