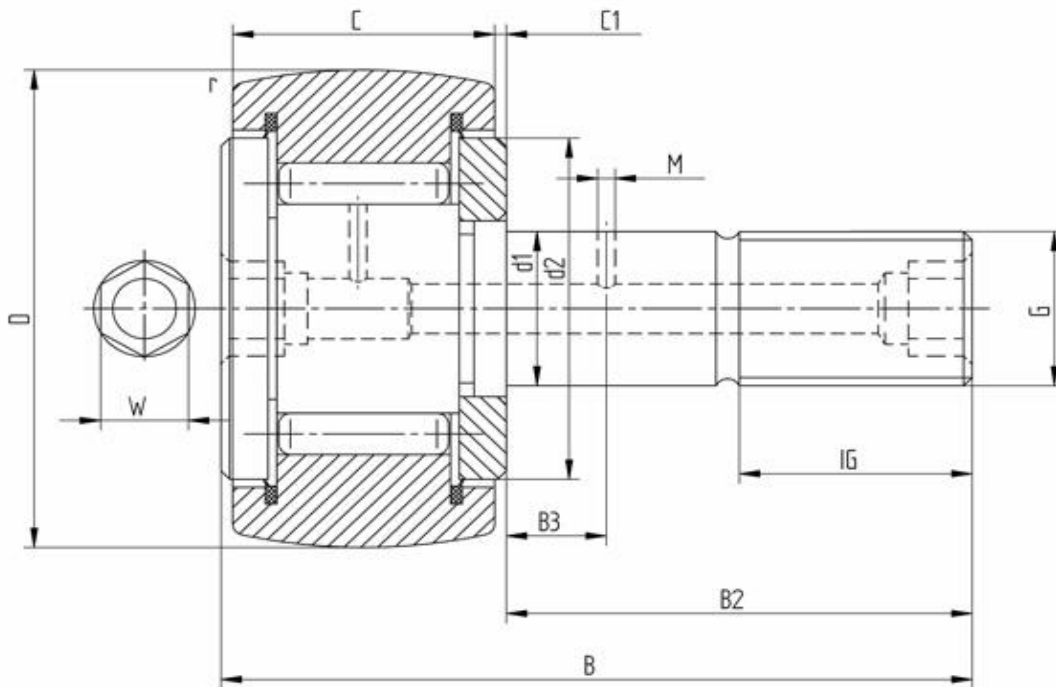


Datenblatt - Kurvenrolle KRV30PP (vollnadelig, mit Dichtung)



| Bezeichnung | KRV30PP |
|-------------------------|---------|
| D [mm] | 30 |
| d1 [mm] | 12 |
| B [mm] | 40 |
| B2 [mm max.] | 25 |
| B3 [mm] | 6 |
| C [mm] | 14 |
| C1 [mm] | 0,6 |
| r [mm] | 0,6 |
| d2 [mm] | 23 |
| M [mm] | 3 |
| G | M12x1,5 |
| IG [mm] | 13 |
| W [mm] | 6 |
| Exzenter de [mm] | - |
| Exzenter Be [mm] | - |
| Exzenter e [mm] | - |
| Tragzahl dyn. Crw [N] | 9500 |
| Tragzahl stat. C0rw [N] | 14600 |
| Grenzdrehzahl [min-1] | 4500 |

Alle Angaben wurden sorgfältig erstellt und überprüft. Für eventuelle Fehler oder Unvollständigkeiten können wir jedoch keine Haftung übernehmen.

Technische Änderungen behalten wir uns vor.

© 2020 by STI Bearings GmbH

Nachdruck, auch auszugsweise, nur mit unserer Freigabe.