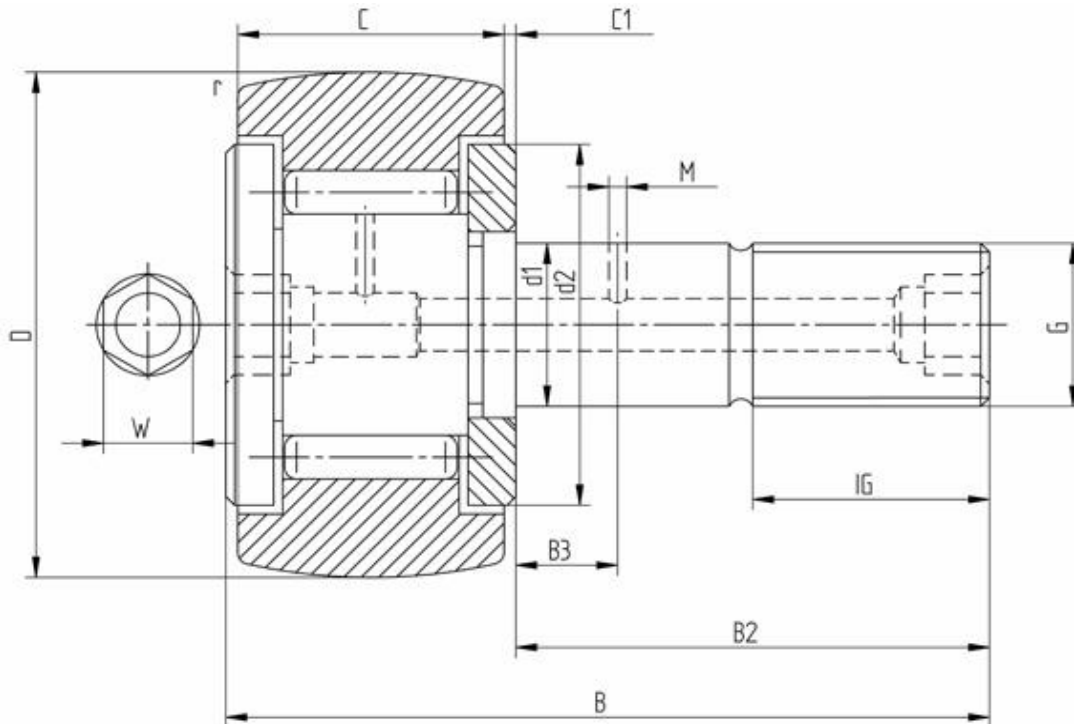


Datenblatt - Kurvenrolle KRV16 (vollnadelig)



Bezeichnung	KRV16
-------------	-------

D [mm]	16
d1 [mm]	6
B [mm]	28
B2 [mm max.]	16
B3 [mm]	-
C [mm]	11
C1 [mm]	0,6
r [mm]	0,15
d2 [mm]	12
M [mm]	-
G	M6
IG [mm]	8
W [mm]	4
Exzenter de [mm]	-
Exzenter Be [mm]	-
Exzenter e [mm]	-
Tragzahl dyn. Crw [N]	4850
Tragzahl stat. C0rw [N]	6500
Grenzdrehzahl [min-1]	8500

Alle Angaben wurden sorgfältig erstellt und überprüft. Für eventuelle Fehler oder Unvollständigkeiten können wir jedoch keine Haftung übernehmen.

Technische Änderungen behalten wir uns vor.

© 2020 by STI Bearings GmbH

Nachdruck, auch auszugsweise, nur mit unserer Freigabe.