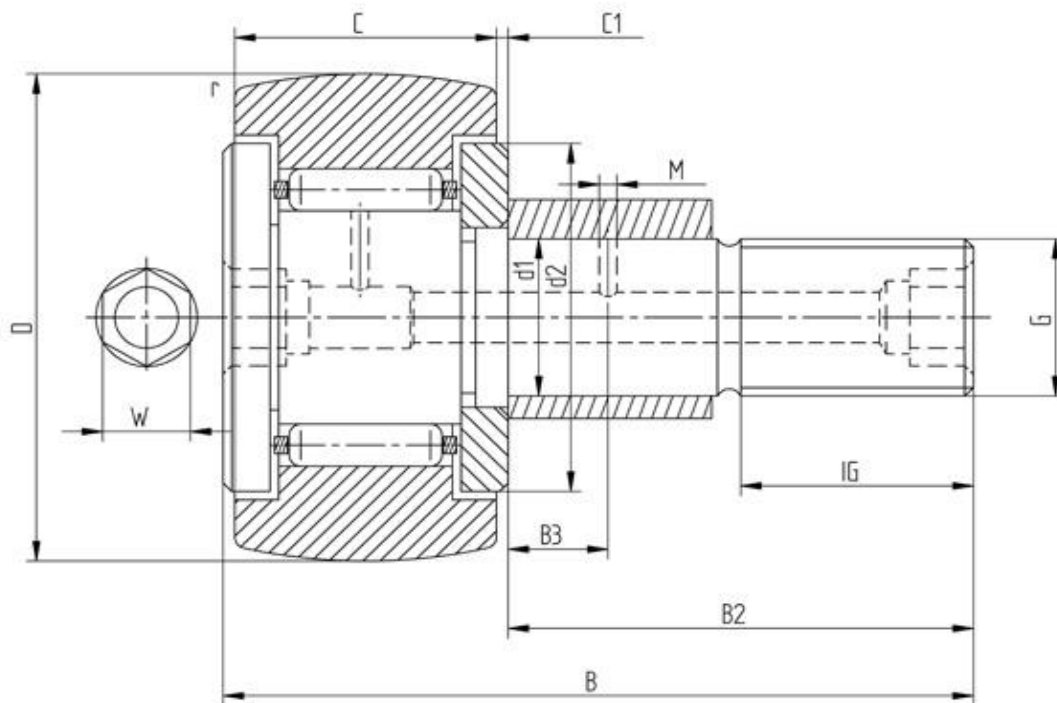


Datenblatt - Kurvenrolle KRE80 (mit Käfig, mit Exzenter)



Bezeichnung	KRE80
D [mm]	80
d1 [mm]	30
B [mm]	100
B2 [mm max.]	63
B3 [mm]	15
C [mm]	35
C1 [mm]	1
r [mm]	1,1
d2 [mm]	53
M [mm]	4
G	M30x1,5
IG [mm]	32
W [mm]	8
Exzenter de [mm]	35
Exzenter Be [mm]	29
Exzenter e [mm]	1,5
Tragzahl dyn. Crw [N]	39500
Tragzahl stat. C0rw [N]	77000
Grenzdrehzahl [min-1]	2600

Alle Angaben wurden sorgfältig erstellt und überprüft. Für eventuelle Fehler oder Unvollständigkeiten können wir jedoch keine Haftung übernehmen.

Technische Änderungen behalten wir uns vor.

© 2020 by STI Bearings GmbH

Nachdruck, auch auszugsweise, nur mit unserer Freigabe.