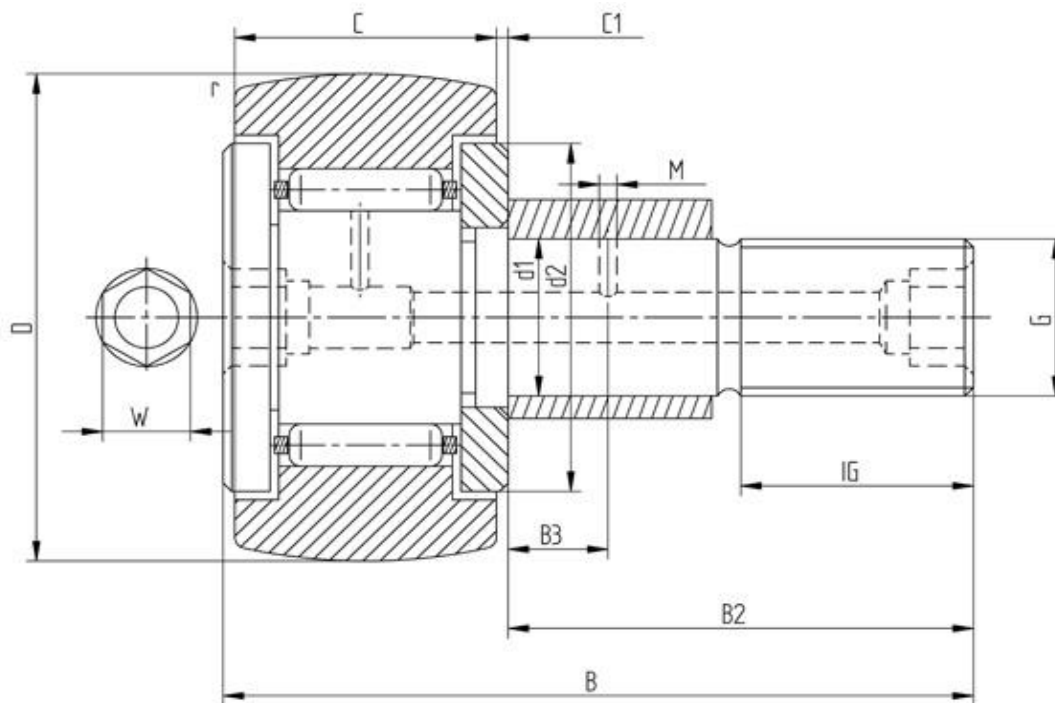


Datenblatt - Kurvenrolle KRE72 (mit Käfig, mit Exzenter)



| Bezeichnung | KRE72 |
|-------------------------|---------|
| D [mm] | 72 |
| d1 [mm] | 24 |
| B [mm] | 80 |
| B2 [mm max.] | 49,5 |
| B3 [mm] | 11 |
| C [mm] | 29 |
| C1 [mm] | 0,8 |
| r [mm] | 1,1 |
| d2 [mm] | 44 |
| M [mm] | 4 |
| G | M24x1,5 |
| IG [mm] | 25 |
| W [mm] | 8 |
| Exzenter de [mm] | 28 |
| Exzenter Be [mm] | 22 |
| Exzenter e [mm] | 1 |
| Tragzahl dyn. Crw [N] | 28000 |
| Tragzahl stat. C0rw [N] | 53000 |
| Grenzdrehzahl [min-1] | 3800 |

Alle Angaben wurden sorgfältig erstellt und überprüft. Für eventuelle Fehler oder Unvollständigkeiten können wir jedoch keine Haftung übernehmen.

Technische Änderungen behalten wir uns vor.

© 2020 by STI Bearings GmbH

Nachdruck, auch auszugsweise, nur mit unserer Freigabe.