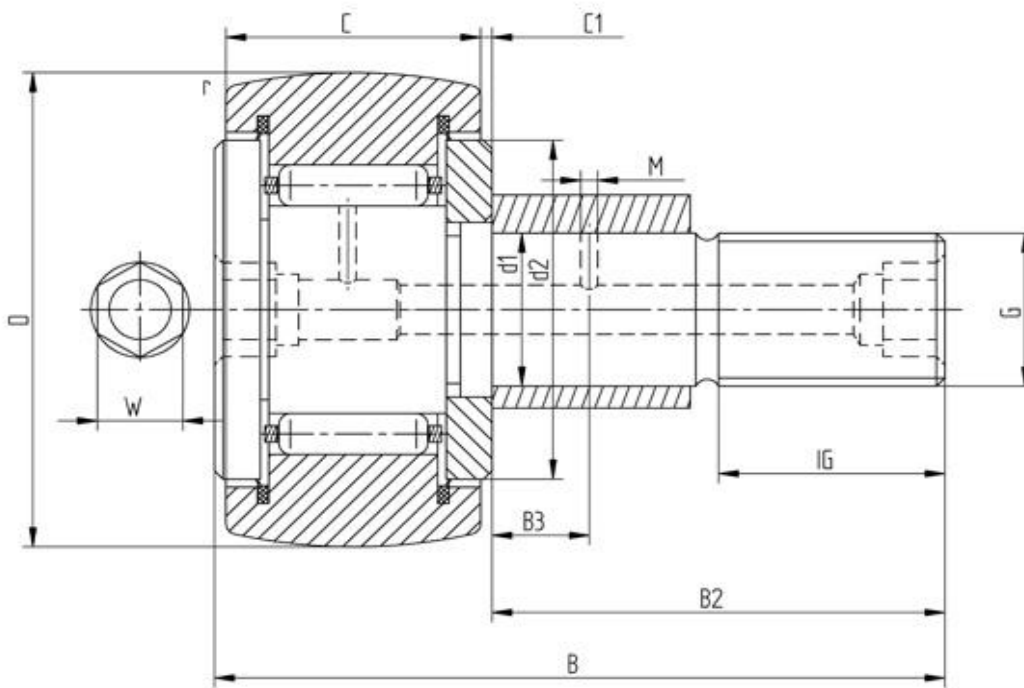


## Datenblatt - Kurvenrolle KRE62PP (mit Käfig, mit Exzenter, mit Dichtung)



### Bezeichnung **KRE62PP**

D [mm]	62
d1 [mm]	24
B [mm]	80
B2 [mm max.]	49.5
B3 [mm]	11
C [mm]	29
C1 [mm]	0.8
r [mm]	1
d2 [mm]	44
M [mm]	4
G	M24x1,5
IG [mm]	25
W [mm]	8
Exzenter de [mm]	28
Exzenter Be [mm]	22
Exzenter e [mm]	1
Tragzahl dyn. Crw [N]	26500
Tragzahl stat. C0rw [N]	47500
Grenzdrehzahl [min-1]	3800

Alle Angaben wurden sorgfältig erstellt und überprüft. Für eventuelle Fehler oder Unvollständigkeiten können wir jedoch keine Haftung übernehmen.

Technische Änderungen behalten wir uns vor.

© 2017 by STI GmbH

Nachdruck, auch auszugsweise, nur mit unserer Freigabe.