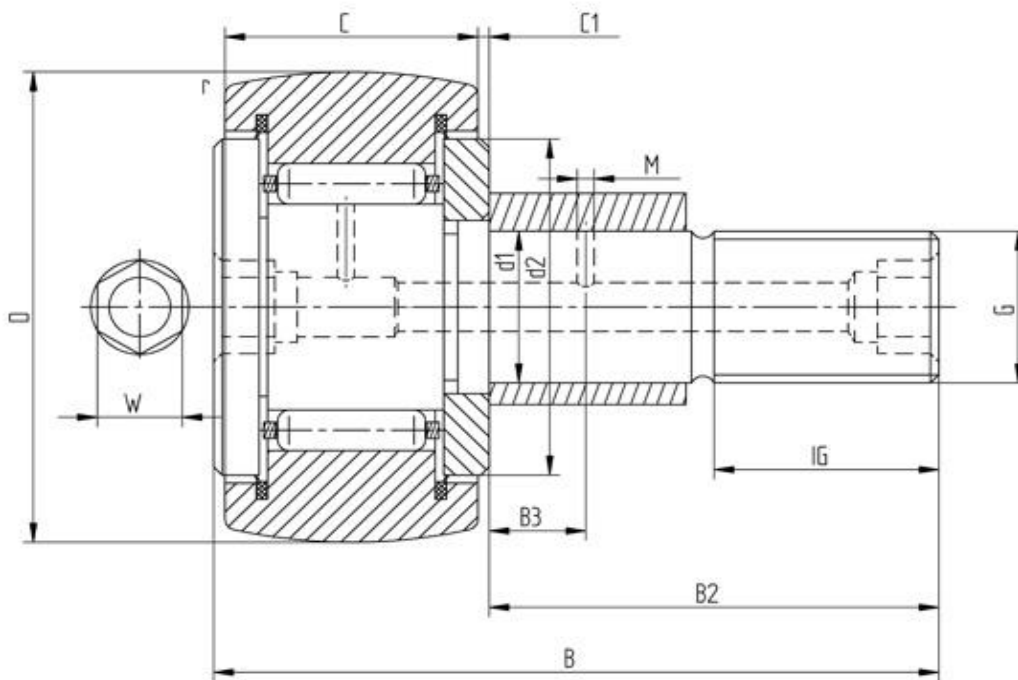


Datenblatt - Kurvenrolle KRE35PP (mit Käfig, mit Exzenter, mit Dichtung)



Bezeichnung KRE35PP

D [mm]	35
d1 [mm]	16
B [mm]	52
B2 [mm max.]	32,5
B3 [mm]	8
C [mm]	18
C1 [mm]	0,8
r [mm]	0,6
d2 [mm]	27
M [mm]	3
G	M16x1,5
IG [mm]	17
W [mm]	6
Exzenter de [mm]	20
Exzenter Be [mm]	14
Exzenter e [mm]	1
Tragzahl dyn. Crw [N]	9700
Tragzahl stat. C0rw [N]	14100
Grenzdrehzahl [min-1]	7000

Alle Angaben wurden sorgfältig erstellt und überprüft. Für eventuelle Fehler oder Unvollständigkeiten können wir jedoch keine Haftung übernehmen.

Technische Änderungen behalten wir uns vor.

© 2020 by STI Bearings GmbH

Nachdruck, auch auszugsweise, nur mit unserer Freigabe.