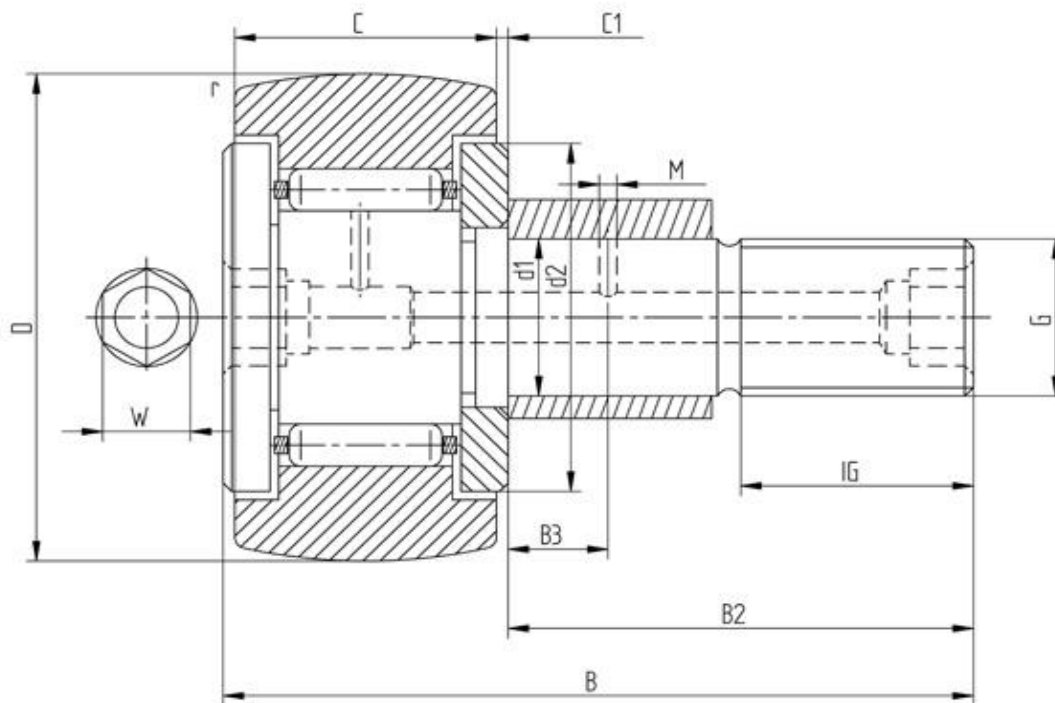


Datenblatt - Kurvenrolle KRE16 (mit Käfig, mit Exzenter)



Bezeichnung KRE16

| | |
|------------------------------------|-------|
| D [mm] | 16 |
| d1 [mm] | 6 |
| B [mm] | 28 |
| B2 [mm max.] | 16 |
| B3 [mm] | - |
| C [mm] | 11 |
| C1 [mm] | 0,6 |
| r [mm] | 0,15 |
| d2 [mm] | 12 |
| M [mm] | - |
| G | M6 |
| IG [mm] | 8 |
| W [mm] | 4 |
| Exzenter de [mm] | 9 |
| Exzenter Be [mm] | 7 |
| Exzenter e [mm] | 0,5 |
| Tragzahl dyn. Crw [N] | 3150 |
| Tragzahl stat. C0rw [N] | 3300 |
| Grenzdrehzahl [min ⁻¹] | 22000 |

Alle Angaben wurden sorgfältig erstellt und überprüft. Für eventuelle Fehler oder Unvollständigkeiten können wir jedoch keine Haftung übernehmen.

Technische Änderungen behalten wir uns vor.

© 2020 by STI Bearings GmbH

Nachdruck, auch auszugsweise, nur mit unserer Freigabe.