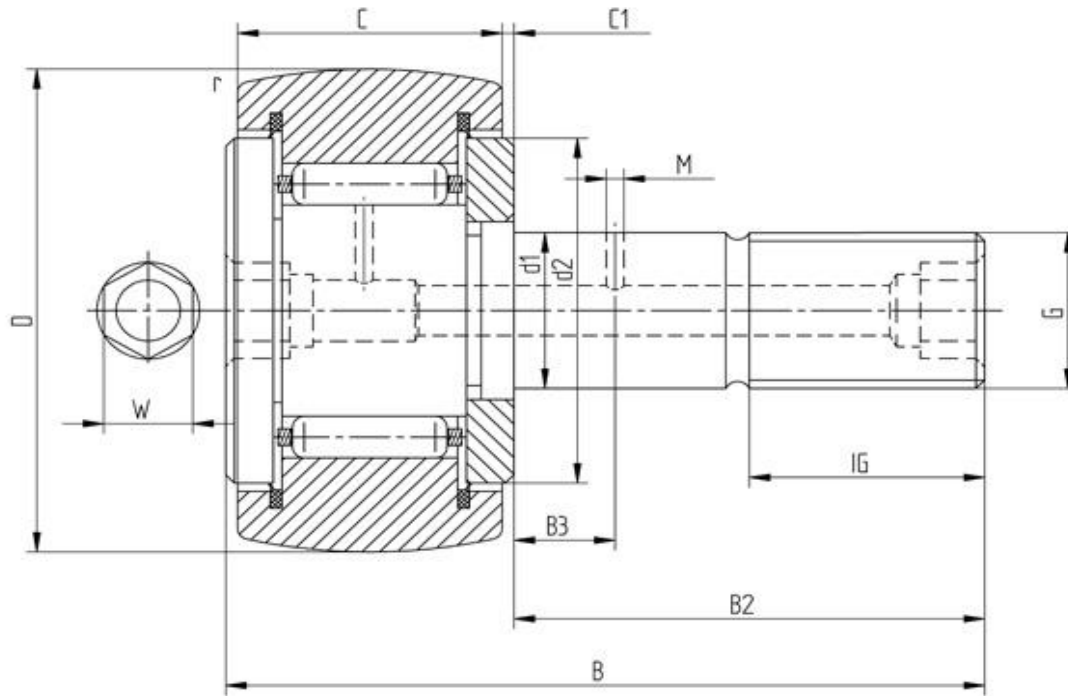


Datenblatt - Kurvenrolle KR80PP (mit Käfig, mit Dichtung)



| Bezeichnung | KR80PP |
|-------------------------|---------|
| D [mm] | 80 |
| d1 [mm] | 30 |
| B [mm] | 100 |
| B2 [mm max.] | 63 |
| B3 [mm] | 15 |
| C [mm] | 35 |
| C1 [mm] | 1 |
| r [mm] | 1.1 |
| d2 [mm] | 53 |
| M [mm] | 4 |
| G | M30x1,5 |
| IG [mm] | 32 |
| W [mm] | 8 |
| Exzenter de [mm] | - |
| Exzenter Be [mm] | - |
| Exzenter e [mm] | - |
| Tragzahl dyn. Crw [N] | 39500 |
| Tragzahl stat. C0rw [N] | 77000 |
| Grenzdrehzahl [min-1] | 2600 |

Alle Angaben wurden sorgfältig erstellt und überprüft. Für eventuelle Fehler oder Unvollständigkeiten können wir jedoch keine Haftung übernehmen.

Technische Änderungen behalten wir uns vor.

© 2017 by STI GmbH

Nachdruck, auch auszugsweise, nur mit unserer Freigabe.