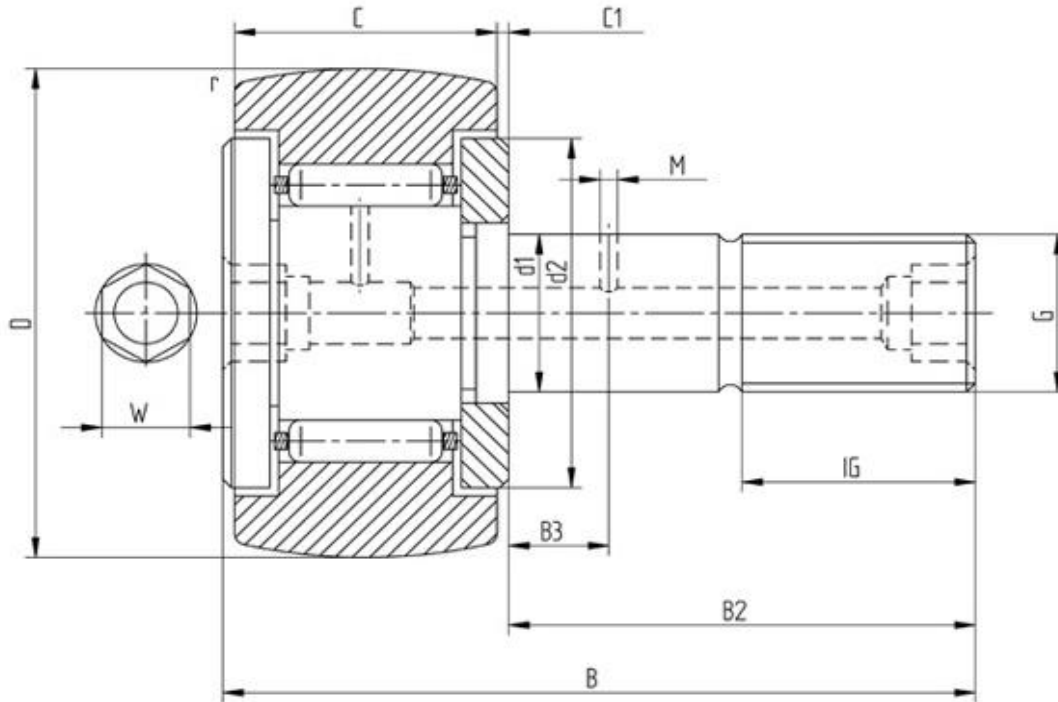


Datenblatt - Kurvenrolle KR40 (mit Käfig)



Bezeichnung	KR40
D [mm]	40
d1 [mm]	18
B [mm]	58
B2 [mm max.]	36.5
B3 [mm]	8
C [mm]	20
C1 [mm]	0.8
r [mm]	1
d2 [mm]	32
M [mm]	3
G	M18x1,5
IG [mm]	19
W [mm]	6
Exzenter de [mm]	-
Exzenter Be [mm]	-
Exzenter e [mm]	-
Tragzahl dyn. Crw [N]	10900
Tragzahl stat. C0rw [N]	15500
Grenzdrehzahl [min-1]	6000

Alle Angaben wurden sorgfältig erstellt und überprüft. Für eventuelle Fehler oder Unvollständigkeiten können wir jedoch keine Haftung übernehmen.

Technische Änderungen behalten wir uns vor.

© 2017 by STI GmbH

Nachdruck, auch auszugsweise, nur mit unserer Freigabe.