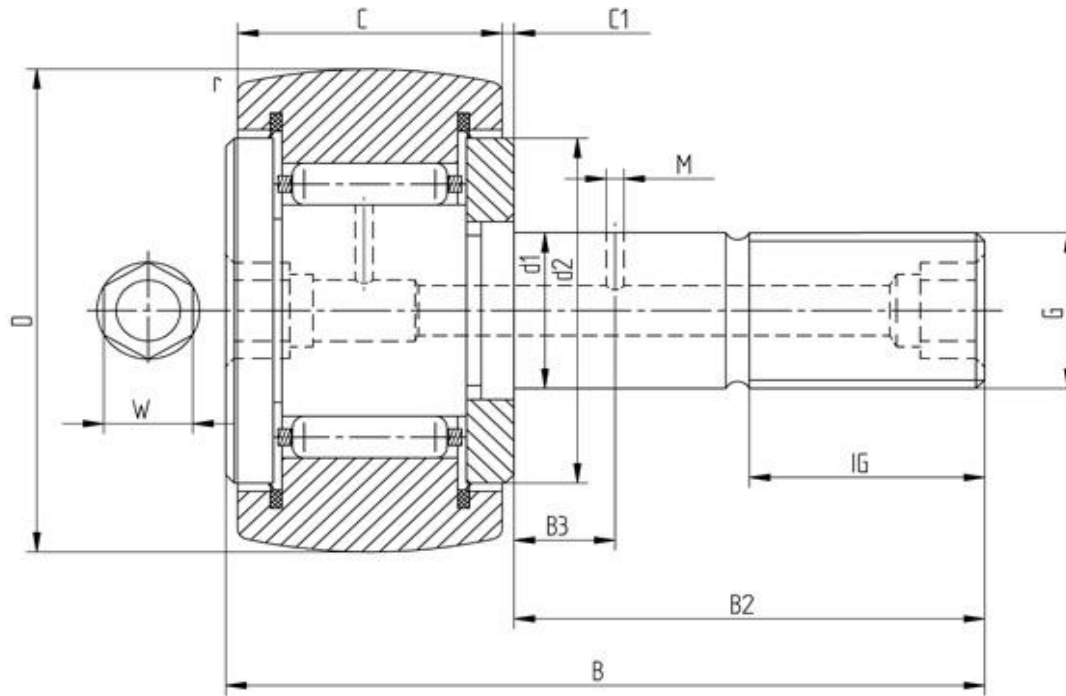


Datenblatt - Kurvenrolle KR22PP (mit Käfig, mit Dichtung)



Bezeichnung	KR22PP
D [mm]	22
d1 [mm]	10
B [mm]	36
B2 [mm max.]	23
B3 [mm]	-
C [mm]	12
C1 [mm]	0.6
r [mm]	0.3
d2 [mm]	17
M [mm]	-
G	M10x1
IG [mm]	12
W [mm]	4
Exzenter de [mm]	-
Exzenter Be [mm]	-
Exzenter e [mm]	-
Tragzahl dyn. Crw [N]	4450
Tragzahl stat. C0rw [N]	5200
Grenzdrehzahl [min-1]	11000

Alle Angaben wurden sorgfältig erstellt und überprüft. Für eventuelle Fehler oder Unvollständigkeiten können wir jedoch keine Haftung übernehmen.

Technische Änderungen behalten wir uns vor.

© 2017 by STI GmbH

Nachdruck, auch auszugsweise, nur mit unserer Freigabe.