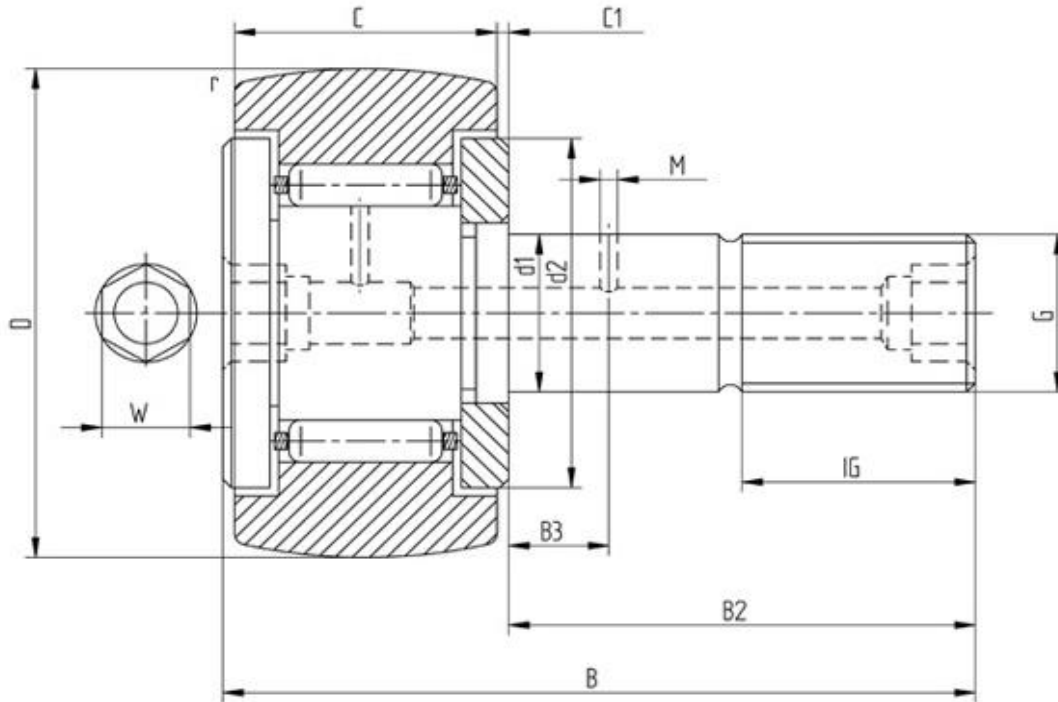


## Datenblatt - Kurvenrolle KR16 (mit Käfig)



Bezeichnung	KR16
D [mm]	16
d1 [mm]	6
B [mm]	28
B2 [mm max.]	16
B3 [mm]	-
C [mm]	11
C1 [mm]	0.6
r [mm]	0.15
d2 [mm]	12
M [mm]	-
G	M6
IG [mm]	8
W [mm]	4
Exzenter de [mm]	-
Exzenter Be [mm]	-
Exzenter e [mm]	-
Tragzahl dyn. Crw [N]	3150
Tragzahl stat. C0rw [N]	3300
Grenzdrehzahl [min-1]	22000

Alle Angaben wurden sorgfältig erstellt und überprüft. Für eventuelle Fehler oder Unvollständigkeiten können wir jedoch keine Haftung übernehmen.

Technische Änderungen behalten wir uns vor.

© 2017 by STI GmbH

Nachdruck, auch auszugsweise, nur mit unserer Freigabe.